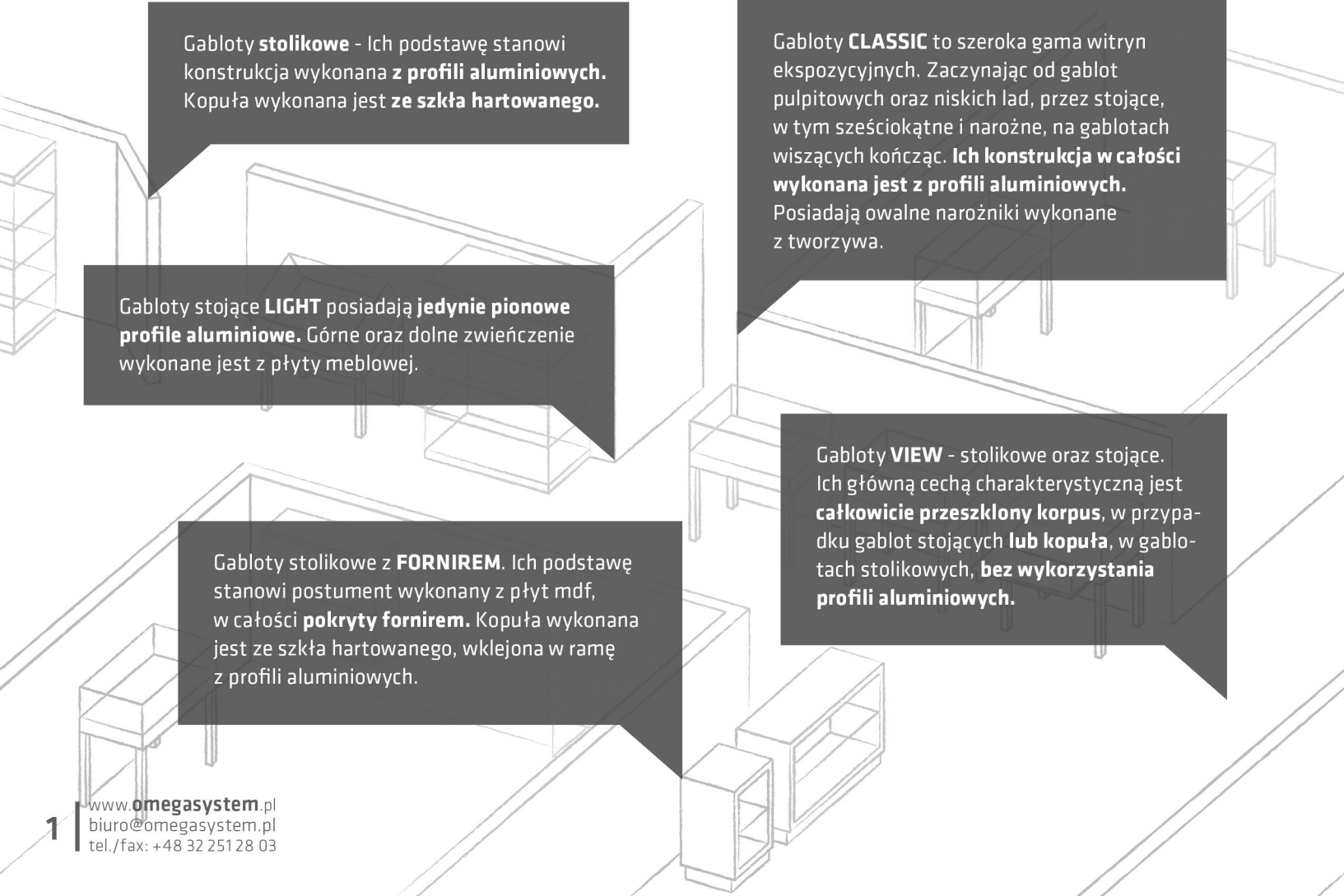




omega  
system

**GABLOTY**  
EKSPOZYCYJNE



Gabloty **stolikowe** - Ich podstawę stanowi konstrukcja wykonana z **profilu aluminiowych**. Kopała wykonana jest ze **szkła hartowanego**.

Gabloty **CLASSIC** to szeroka gama witryn ekspozycyjnych. Zaczynając od gablot pulpitowych oraz niskich lad, przez stojące, w tym sześciokątne i narożne, na gablotach wiszących kończąc. **Ich konstrukcja w całości wykonana jest z profili aluminiowych**. Posiadają owalne narożniki wykonane z tworzywa.

Gabloty stojące **LIGHT** posiadają **jedynie pionowe profile aluminiowe**. Górne oraz dolne zwieńczenie wykonane jest z płyty meblowej.

Gabloty stolikowe z **FORNIREM**. Ich podstawę stanowi postument wykonany z płyt mdf, w całości **pokryty fornirem**. Kopała wykonana jest ze szkła hartowanego, wklejona w ramę z profili aluminiowych.

Gabloty **VIEW** - stolikowe oraz stojące. Ich główną cechą charakterystyczną jest **całkowicie przeszklony korpus**, w przypadku gablot stojących **lub kopała**, w gablotach stolikowych, **bez wykorzystania profili aluminiowych**.

# GABLOTY ekspozycyjne

Oferujemy szeroką gamę mebli ekspozycyjnych. Dzięki zastosowaniu różnych rozwiązań technicznych oraz różnych materiałów **wygląd gablot może być dostosowany do każdego pomieszczenia**. Do produkcji wykorzystujemy najwyższej jakości materiały, gwarantujące ich **trwałość, estetykę, funkcjonalność i bezpieczeństwo**.

Produkujemy także gabloty i meble ekspozycyjne inne niż standardowe, dostosowane do specyfiki pomieszczeń i zamysłu projektantów.

**GABLOTY STOLIKOWE Z KOPUŁĄ**  
cechy charakterystyczne / szczegóły ..... 3-4

**GABLOTY EKSPOZYCYJNE CLASSIC**  
- stolikowe ..... 5-6  
- stojące ..... 7-8  
- stojące narożne ..... 9-10  
- wiszące ..... 11-12  
- lady ..... 13-14  
cechy charakterystyczne / szczegóły ..... 15-16

**GABLOTY EKSPOZYCYJNE LIGHT**  
cechy charakterystyczne / szczegóły ..... 17-18

**GABLOTY EKSPOZYCYJNE VIEW**  
- stolikowe ..... 19-20  
- stojące ..... 21-22  
cechy charakterystyczne / szczegóły ..... 23-24

**GABLOTY Z FORNIREM**  
cechy charakterystyczne / szczegóły ..... 25-26

**GABLOTY Z DREWNIANĄ PODSTAWĄ** .... 27-28  
**SYSTEM ZAWIESEŃ OBRAZÓW** ..... 29-30  
**POSTUMENTY** ..... 31-32  
**EKRANY SZKLANE** ..... 33-34

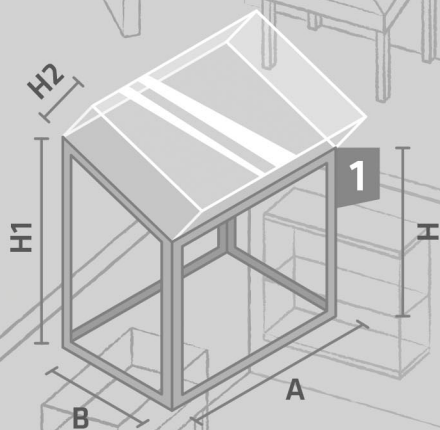
# Gabloty STOLIKOWE Z KOPUŁĄ

Gabloty stolikowe przeznaczone są do ekspozycji drobnych przedmiotów przestrzennych, płaskich lub druków. **Podstawa wykonana jest z profili aluminiowych anodowanych** (kolor srebrny mat), malowanych proszkowo na dowolny kolor z palety RAL lub pokryte powłoką drewnopodobną (dostępne kilkanaście wzorów). **Kopuła gabloty wykonana jest ze szkła hartowanego**, wklejona w ramę z profili aluminiowych. Podnoszona ręcznie za pomocą zamontowanych uchwytów. Może być utrzymywana w pozycji otwartej za pomocą siłowników, jeżeli jej gabaryty na to pozwalają. Wnętrze jest malowane lub wyłożone tkaniną. Gablota wykonywana jest **w wersji prostej lub pochyłej**. Może być ona wyposażona w oświetlenie – pasek z diodami led zamontowany w estetycznej oprawie. Jako opcja dodatkowa oświetlenie może posiadać możliwość regulacji natężenia. Gablota wyposażona jest w stopki regulacyjne do wypoziomowania.

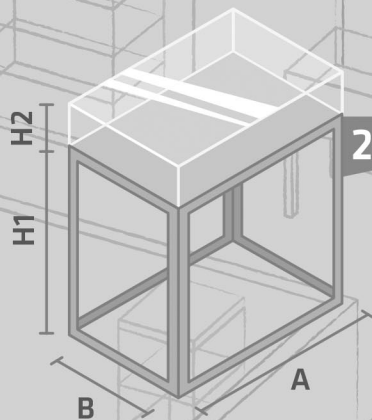
Z kopułą – pochyła

Z kopułą – prosta

Wymiary standardowe gabloty



nr katalogowy GLJ-05



nr katalogowy GLJ-06

GLJ-05	A	B	H	H1	H2	GLJ-06	A	B	H	H1	H2
01	90	60	80	100	20	01	80	80	90	20	
02	100	60	80	100	20	02	90	60	90	20	
03	100	70	80	100	20	03	100	60	90	20	
04	100	80	80	100	25	04	100	70	90	20	
05	120	60	80	100	25	05	100	80	90	20	
06	120	70	80	100	25	06	120	60	90	25	
07	120	80	80	100	25	07	120	70	90	25	
						08	120	80	90	25	

wymiary w cm

wymiary w cm

Wykonujemy także gabloty muzealne na zamówienie, o zadanym rozmiarze i dowolnym wyposażeniu.

www.omegasystem.pl  
biuro@omegasystem.pl  
tel./fax: +48 32 251 28 03



1



## Cechy charakterystyczne / szczegóły

Kopuła ze szkła hartowanego



Oświetlenie led w oprawie



Wnętrze wyłożone tkaniną lub malowane



Uchwyty



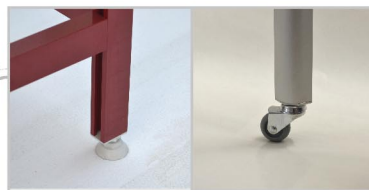
Siłowniki



Zamek



Stopki lub kółka



2



## Realizacje



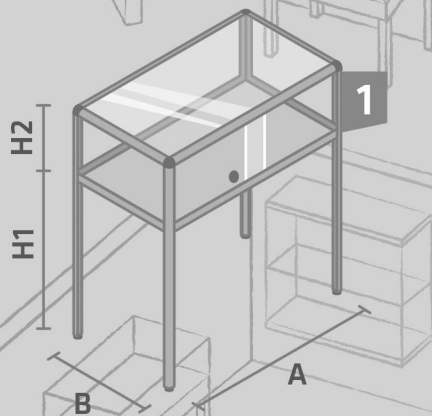
Gabloty  
ekspozycyjne  
**CLASSIC**  
STOLIKOWE

Gabloty pulpitowe przeznaczone są do ekspozycji drobnych przedmiotów przestrzennych, płaskich lub druków. **Konstrukcja gabloty wykonana jest z profili aluminiowych anodowanych** (kolor srebrny mat), malowanych proszkowo na dowolny kolor z palety RAL lub pokryte powłoką drewnopodobną (dostępne kilkanaście wzorów). Wypełnienie jej górnej części może stanowić szkło zwykłe lub szkło bezpieczne. Gablota wykonywana jest **w wersji z szybami suwanymi lub wiekiem unoszonym do góry**, umożliwiającym łatwy dostęp do wnętrza. Powierzchnia ekspozycyjna jest malowana lub wyłożona tkaniną. Gablota może być wyposażona w oświetlenie punktowe lub pasek z diodami led zamontowany w konstrukcji. Jako opcja dodatkowa oświetlenie może posiadać możliwość regulacji natężenia. Gablota wyposażona jest w stopki regulacyjne do wypoziomowania.

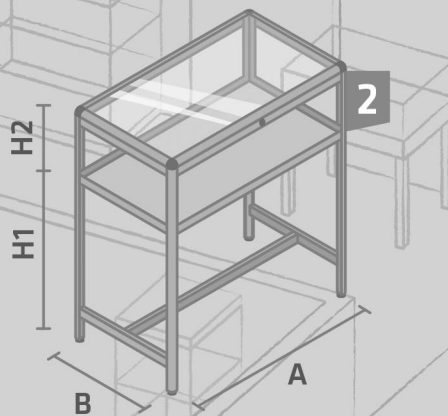
Z szybami suwanymi

Z uchylnym wiekiem

Wymiary standardowe gabloty



nr katalogowy GLJ-01



nr katalogowy GLJ-02

GLJ-01	A	B	H1	H2
01	80	80	70	30
02	90	50	70	30
03	100	50	70	30
04	100	60	70	30
05	100	70	70	30
06	120	50	70	30
07	120	60	70	30
08	120	70	70	30

wymiary w cm

GLJ-02	A	B	H1	H2
01	80	80	70	30
02	900	50	70	30
03	100	50	70	30
04	100	60	70	30
05	100	70	70	30
06	120	50	70	30
07	120	60	70	30
08	120	70	70	30

wymiary w cm

Wykonujemy także gabloty ekspozycyjne na zamówienie, o zadanym rozmiarze i dowolnym wyposażeniu.

## Realizacje

1



2





Gabloty  
ekspozycyjne  
**CLASSIC  
STOJĄCE**

Witryny stojące przeznaczone są do ekspozycji przedmiotów przestrzennych. **Konstrukcja gabloty wykonana jest z profili aluminiowych anodowanych** (kolor srebrny mat), malowanych proszkowo na dowolny kolor z palety RAL lub pokryte powłoką drewnopodobną (dostępne kilkanaście wzorów). Wypełnienie konstrukcji może stanowić na całej wysokości szkło zwykłe lub szkło bezpieczne. Gabloty wykonywane są także **w wersji z szafką niską lub wysoką**, wówczas wypełnienie dolne stanowi np. płyta meblowa. Gablota może być **wyposażona w fryz**, na którym można umieścić tekst lub informację graficzną. Przestrzeń ekspozycyjna gabloty może być podzielona szklanymi półkami, lub być wykorzystywana bez podziałów do prezentacji np. manekinów. Sposób montażu półek umożliwia płynną regulację ich rozstawu (opcja). Drzwi gabloty może stanowić **szkła zamontowana na zawiasach lub szkła umieszczona w ramie aluminiowej**. Gablota może być wyposażona w oświetlenie punktowe lub pasek z diodami led zamontowany w konstrukcji. Oświetlenie może posiadać możliwość regulacji natężenia (opcja). Gablota posiada stopki regulacyjne do wypoziomowania.

Pełna

Z szafką  
na dole

Z fryzem  
u góry

Wymiary standardowe gabloty

Lp.	A	B	H	Lp.	A	B	H
1	100	50	170	4	50	50	170
2	100	50	190	5	50	50	190
3	100	30	190	6	50	30	190
4	90	45	190	7	45	45	190

wymiary w cm

wysokość szafki: 50 lub 70 cm

nr katalogowe BF-01 – BF-08

nr katalogowe ZF-01 – ZF-08

Wykonujemy także witryny ekspozycyjne na zamówienie, o zadanym rozmiarze i dowolnym wyposażeniu.

www.omegasystem.pl  
biuro@omegasystem.pl  
tel./fax: +48 32 251 28 03

## Realizacje





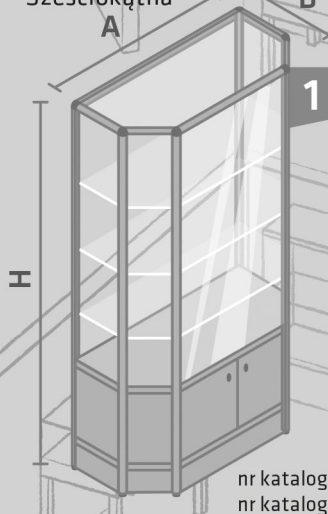
Gabloty ekspozycyjne  
**CLASSIC  
STOJĄCE  
NAROŻNE**

Gabloty stojące CLASSIC mogą być wykonane w wersji **sześciokątnej lub narożnej**. Umożliwiają to ustawienie witryn w miejscach nietypowych, lepiej wykorzystującą dostępną przestrzeń. Budowa, charakterystyka, funkcjonalność oraz wyposażenie gablot jest takie samo jak gablot stojących CLASSIC - opis na str nr 7.

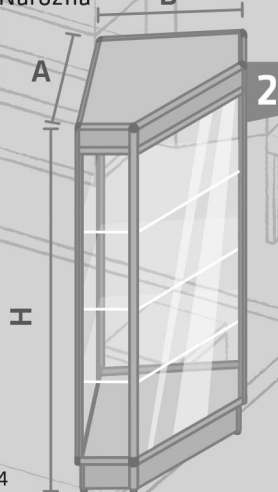
Sześciokątna

Narożna

Wymiary standardowe gabloty



nr katalogowe BFS-01 - BFS-04  
nr katalogowe ZFS-01 - ZFS-04



nr katalogowe ZFN-03 - ZFN-06

1 Lp.	A	B	H
1	100	50	170
2	100	50	190

wymiary w cm

2 Lp.	A	B	H
1	50	50	170
2	50	50	190

wymiary w cm

Wykonujemy także witryny ekspozycyjne na zamówienie, o zadanym rozmiarze i dowolnym wyposażeniu.

www.omegasystem.pl  
biuro@omegasystem.pl  
tel./fax: +48 32 251 28 03



Gabloty  
ekspozycyjne  
**CLASSIC  
WISZĄCE**

Witryny wiszące przeznaczone są do ekspozycji przedmiotów przestrzennych o mniejszych gabarytach. **Konstrukcja gabloty wykonana jest z profili aluminiowych anodowanych** (kolor srebrny mat), malowanych proszkowo na dowolny kolor z palety RAL lub pokryte powłoką drewnopodobną (dostępne kilkanaście wzorów). Wypełnienie konstrukcji stanowi na całej powierzchni szkło zwykłe lub szkło bezpieczne. Gablota może być **wyposażona w fryz**, na którym można umieścić tekst lub informację graficzną. Przestrzeń ekspozycyjna może być podzielona szklanymi półkami, montowanymi na dowolnej wysokości lub być wykorzystywana bez podziałów. Najczęściej gabloty tego typu wykonywane są w wersji **z szybami suwanymi**, jednak **istnieje możliwość wykonania uchylnych drzwiczek**. Witryna może być wyposażona w oświetlenie punktowe lub pasek z diodami led zamontowany w konstrukcji gabloty. Jako opcja dodatkowa oświetlenie może posiadać możliwość regulacji natężenia. **Gabloty przystosowane są do montażu na ścianie.**

Bez fryzu

Z fryzem

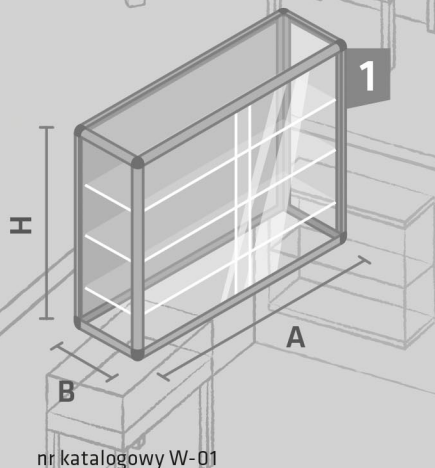
Wymiary standardowe gabloty

W-01	A	B	H
01	80	25	80
02	100	25	80
03	100	25	80

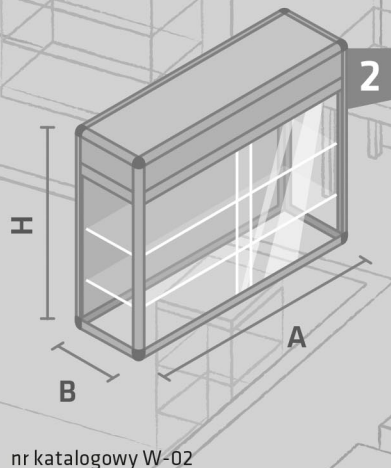
wymiary w cm

W-02	A	B	H
01	80	25	80
02	100	25	80
03	100	25	80

wymiary w cm



nr katalogowy W-01



nr katalogowy W-02

Wykonujemy także witryny ekspozycyjne na zamówienie, o zadanym rozmiarze i dowolnym wyposażeniu.

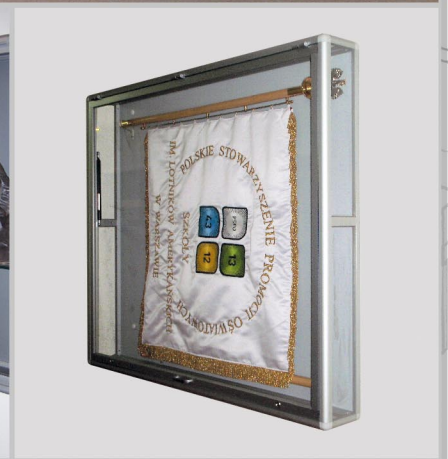


## Realizacje

1



2



Gabloty ekspozycyjne  
**CLASSIC LADY**

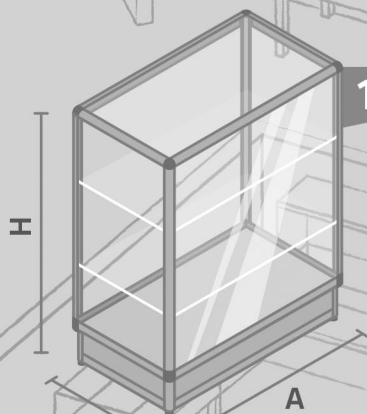
Lady ekspozycyjne przeznaczone są do prezentacji drobnych przedmiotów przestrzennych. Ich **konstrukcja wykonana jest z profili aluminiowych anodowanych** (kolor srebrny mat), malowanych proszkowo na dowolny kolor z palety RAL lub pokryte powłoką drewnopodobną (dostępne kilkanaście wzorów). Wypełnienie konstrukcji może stanowić szkło lub inny materiał np. płyta meblowa. Kształt lad może być różny: **prostokątny, sześciokątny lub narożny**. Wykonywane są w wersji **z szymbami suwanymi lub wiekiem unoszonym do góry**, umożliwiającym łatwy dostęp do wnętrza. Powierzchnia ekspozycyjna jest lakierowana lub wyłożona tkaniną. Lada może być wyposażona w oświetlenie punktowe lub paski z diodami led zamontowany w konstrukcji. Posiada stopki regulacyjne do wypoziomowania.

Lada prosta

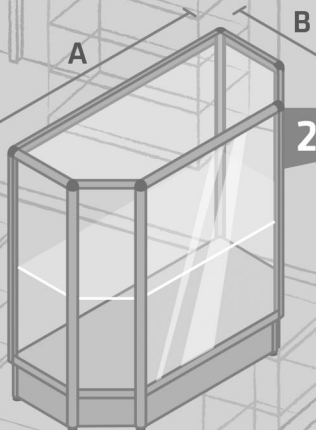
Lada sześciokątna

Lada narożna

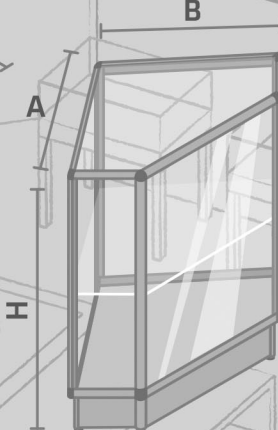
Wymiary standardowe gabloty



nr katalogowe LD-01 - LD-08



nr katalogowe LDN-01 - LDN-06



nr katalogowe LNN-01 - LNN-04

1 Lp.	A	B	H	2 Lp.	A	B	H
1	50	50	90	1	120	50	90
2	80	50	90	wymiary w cm			
3	100	50	90	3 Lp. <th>A</th> <th>B</th> <th>H</th>	A	B	H
4	120	50	90	1	50	50	90
				wymiary w cm			

Wykonujemy także lady ekspozycyjne na zamówienie, o zadanym rozmiarze i dowolnym wyposażeniu.



## Realizacje



Profil z narożnikiem z tworzywa



Oświetlenie punktowe lub pasek led wklejony w konstrukcję



Siłowniki



Zamek



# Gabloty ekspozycyjne **CLASSIC** / Cechy charakterystyczne / szczegóły

Fryz



Wnętrze wyłożone tkaniną lub malowane



Półki



Cokół



Stopki lub kółka





# Gabloty ekspozycyjne LIGHT

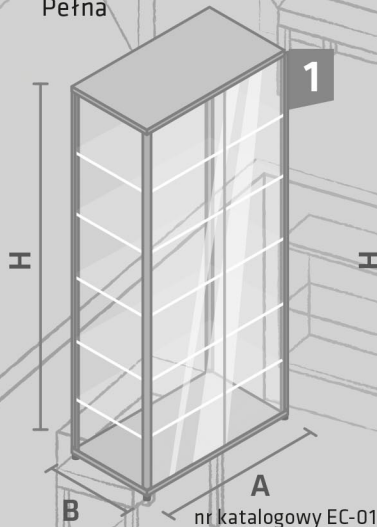
Witryny stojące przeznaczone są do ekspozycji przedmiotów przestrzennych. Gabloty posiadają **jedynie pionowe profile**, które mogą być pomalowane proszkowo na dowolny kolor z palety RAL lub pokryte powłoką drewnopodobną (dostępne kilkanaście wzorów). **Górne oraz dolne zwieńczenie wykonane jest z płyty meblowej**. Wypełnienie konstrukcji może stanowić na całej wysokości szkło zwykłe lub szkło bezpieczne. Witryny wykonywane są także **w wersji z szafką dolną oraz górną**. Przestrzeń ekspozycyjna gabloty może być podzielona szklanymi półkami, montowanymi na dowolnej wysokości lub być wykorzystywana bez podziałów do prezentacji np. manekinów. Sposób montażu półek umożliwi płynną regulację ich rozstawu. Drzwi gabloty stanowi **szyba zamontowana na zawiasach**. Witryna może być wyposażona w oświetlenie punktowe lub pasek z diodami led zamontowany w konstrukcji gabloty. Jako opcja dodatkowa oświetlenie może posiadać możliwość regulacji natężenia. Gablota wyposażona w stopki regulacyjne do wypoziomowania.

Pełna

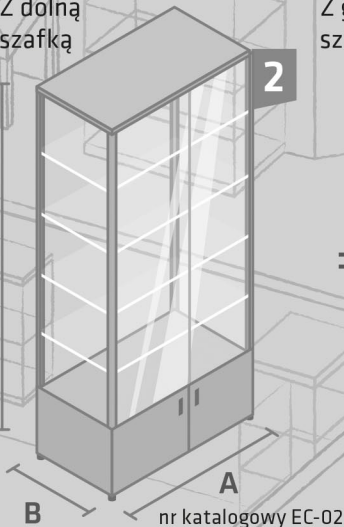
Z dolną szafką

Z górną i z dolną szafką

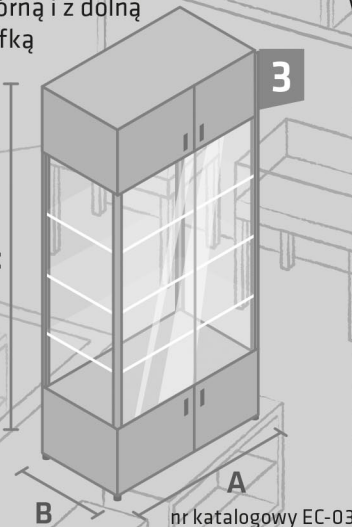
Wymiary standardowe gablot



nr katalogowy EC-01



nr katalogowy EC-02



nr katalogowy EC-03

EC-01	A	B	H
01	50	50	170
02	50	50	190
03	50	30	190
04	45	45	190
05	100	50	170
06	100	50	190
07	100	30	190
08	90	45	190

wymiary w cm

EC-02	A	B	H
01	50	50	170
02	50	50	190
03	50	30	190
04	45	45	190
05	100	50	170
06	100	50	190
07	100	30	190
08	90	45	190

wymiary w cm

EC-03	A	B	H
01	50	50	170
02	50	50	190
03	50	30	190
04	45	45	190

EC-03	A	B	H
05	100	50	170
06	100	50	190
07	100	30	190
08	90	45	190

## Cechy charakterystyczne / szczegóły

1



Profile pionowe



Płyta meblowa



Szafka górna / dolna



2



Oświetlenie punktowe lub pasek led wklejony w konstrukcję



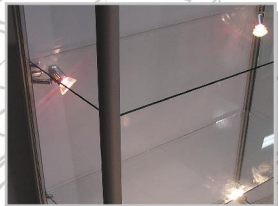
3



Zamek



Półki



## Realizacje





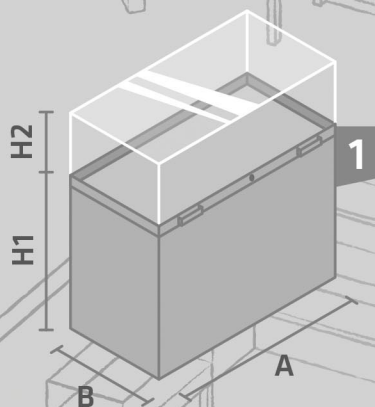
Gabloty ekspozycyjne  
**VIEW**  
STOLIKOWE

Gabloty stolikowe przeznaczone są do ekspozycji drobnych przedmiotów przestrzennych, płaskich lub druków. **Podstawę gabloty stanowi postument** wykonany z płyty MDF, malowany na dowolny kolor. **Kopuła gabloty wykonana jest ze szkła hartowanego**, wklejona w ramę z profili aluminiowych. Podnoszona ręcznie za pomocą zamontowanych uchwytów. Może być utrzymywana w pozycji otwartej za pomocą siłowników, jeżeli jej gabaryty na to pozwalają. Klosz wykonywany jest **w wersji prostej lub pochyłej**. Gablota może być wyposażona w oświetlenie punktowe lub pasek z diodami led zamontowany w estetycznej oprawie. Jako opcja dodatkowa oświetlenie może posiadać możliwość regulacji natężenia. Gablota wyposażona w stopki regulacyjne do wypoziomowania. Istnieje możliwość wykonania **wkładki ekspozycyjnej płaskiej lub pochyłej, malowanej lub pokrytej tkaniną**.

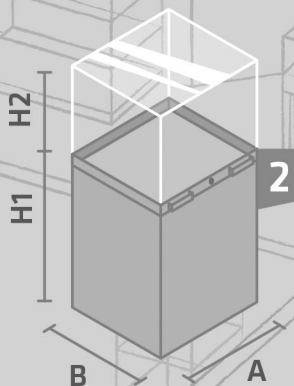
Na postumencie z kopułą

Na postumencie z kopułą – wąska

Wymiary standardowe gablot



nr katalogowy GLJ-15



nr katalogowy GLJ-16

GLJ-15	A	B	H1	H2
01	110	60	75	30
02	100	50	75	30

wymiary w cm

GLJ-16	A	B	H1	H2
01	60	60	75	50
02	50	50	75	50

wymiary w cm

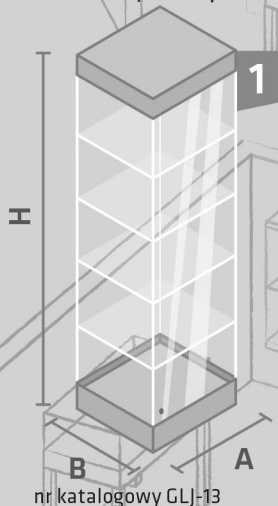
Wykonujemy także gabloty muzealne na zamówienie, o zadanym rozmiarze i dowolnym wyposażeniu.



Gabloty  
ekspozycyjne  
**VIEW**  
**STOJĄCE**

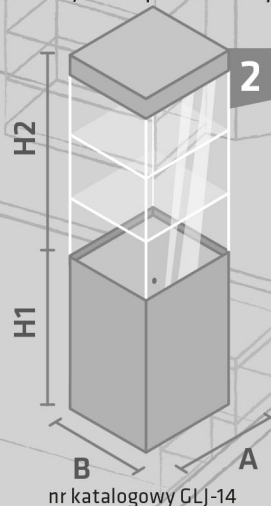
Gabloty ze szklanym korpusem, przeznaczone są do ekspozycji przedmiotów przestrzennych. **Górne oraz dolne zwińczenie wykonane jest z profili aluminiowych anodowanych** lub malowanych proszkowo na dowolny kolor z palety RAL. Gablota **nie posiada pionowych profili**, jej korpus jest całkowicie przeszklony. Witryny produkowane są także **w wersji z postumentem**, wykonanym z płyty MDF, malowanym na dowolny kolor. Przestrzeń ekspozycyjna gabloty może być podzielona szklanymi półkami, montowanymi na dowolnej wysokości lub być wykorzystywana bez podziałów do prezentacji np. manekinów. Sposób montażu półek umożliwia płynną regulację ich rozstawu. Drzwi gabloty stanowi **szyba zamontowana na zawiasach**. Gablota może być wyposażona w oświetlenie punktowe led. Jako opcja dodatkowa oświetlenie może posiadać możliwość regulacji natężenia. Gablota wyposażona jest w stopki regulacyjne do wypoziomowania.

Ze szklanym korpusem



nr katalogowy GLJ-13

Ze szklanym korpusem, na postumencie



nr katalogowy GLJ-14

Wymiary standardowe gablot

GLJ-13	A	B	H
01	50	50	180
02	70	70	190
03	100	50	190

wymiary w cm

GLJ-14	A	B	H1	H2
01	50	50	70	110
02	70	70	70	110
03	100	50	70	110
04	50	50	100	90
05	70	70	100	90
06	50	50	110	80
07	70	70	110	80
08	100	50	70	110

wymiary w cm

Wykonujemy także gabloty muzealne na zamówienie, o zadanym rozmiarze i dowolnym wyposażeniu.



## Realizacje

1



2



Kopuła / korpus ze szkła hartowanego



Pasek led w oprawie lub oświetlenie punktowe



Postument



Uchwyty



Siłowniki



Zawiasy





# Gabloty ekspozycyjne **VIEW** / Cechy charakterystyczne / szczegóły

Półki



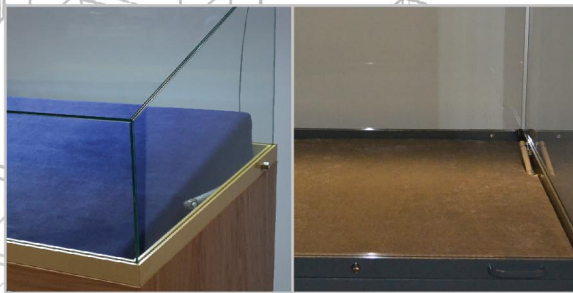
Zamek



Wnętrze wyłożone tkaniną lub malowane



Wkładka tapicerowana pochyla lub prosta



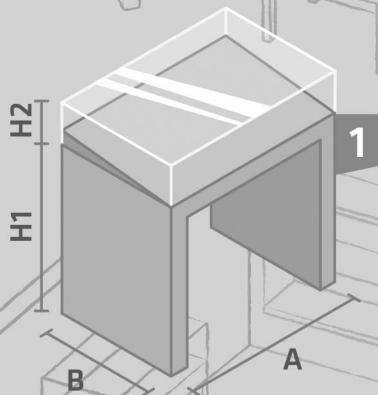
# Gabloty Z FORNIREM

Gabloty stolikowe przeznaczone są do ekspozycji drobnych przedmiotów przestrzennych, płaskich lub druków. **Podstawę gabloty stanowi postument** wykonany z płyty MDF, **pokryty fornirem**. Może mieć on **kształt prostopadłościanu lub odwróconej literki C**. **Kopuła gabloty wykonana jest ze szkła hartowanego**, wklejona w ramę z profili aluminiowych, pomalowanych na dowolny kolor z palety RAL. Podnoszona ręcznie za pomocą zamontowanych uchwytów. Może być utrzymywana w pozycji otwartej za pomocą siłowników, jeżeli jej gabaryty na to pozwalają. **Klosz wykonywany jest w wersji prostej lub pochyłej**. Gablota może być wyposażona w oświetlenie punktowe lub pasek z diodami led zamontowany w estetycznej oprawie. Jako opcja dodatkowa oświetlenie może posiadać możliwość regulacji natężenia. Istnieje możliwość wykonania **wkładki ekspozycyjnej płaskiej lub pochyłej, malowanej lub pokrytej tkaniną**.

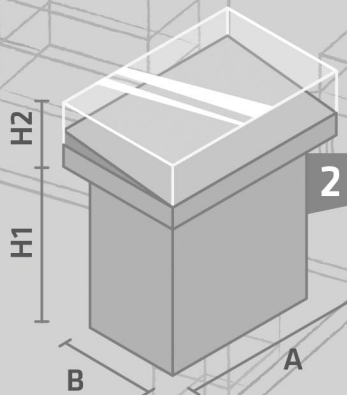
Na postumencie w kształcie odwróconej literki C

Na postumencie w kształcie prostopadłościanu

Wymiary standardowe gablot



nr katalogowy GLJ-17, GLJ-18



nr katalogowy GLJ-19, GLJ-20

GLJ-17, GLJ-18	A	B	H1	H2	GLJ-19, GLJ-20	A	B	H1	H2
01	90	70	75	25	01	70	70	75	25
02	100	70	75	25	02	90	90	75	25
03	110	70	75	30					

wymiary w cm

wymiary w cm

Wykonujemy także gabloty muzealne na zamówienie, o zadanym rozmiarze i dowolnym wyposażeniu.

## Cechy charakterystyczne / szczegóły

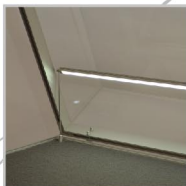
1



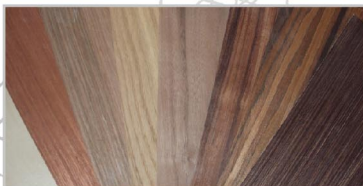
Kopuła ze szkła hartowanego



Oświetlenie led w oprawie



Podstawa pokryta fornirem



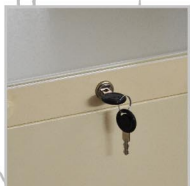
Uchwyty



Siłowniki



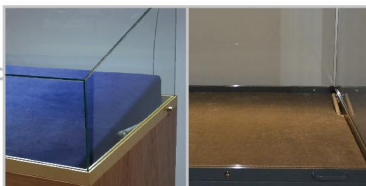
Zamek



Wnętrze wyłożone tkaniną lub malowane



Wkładka tapicerowana pochyla lub prosta



2



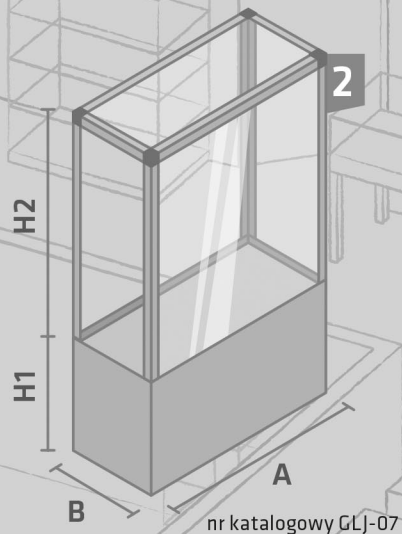
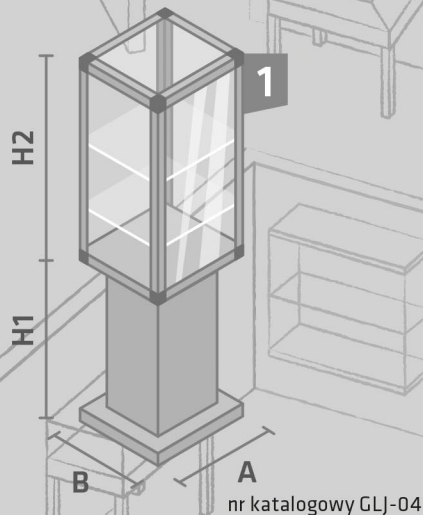
Realizacje





## Gabloty Z DREWNIANA PODSTAWA

Gabloty stojące na drewnianych podstawach. Przeznaczone do prezentacji przedmiotów przestrzennych. Górną ich część stanowi **kopuła wykonana z profili aluminiowych** oraz szkła. **Podstawa wykonana jest z płyty meblowej lub płyty mdf**, malowanej na dowolny kolor. Gabloty produkowane są w wersji z szybami suwanymi lub drzwiczkami umożliwiającymi łatwy dostęp do wnętrza. Mogą posiadać także podnoszoną ręcznie kopułę. Jako wyposażenie dodatkowe w konstrukcji gablot może zostać zamontowane oświetlenie punktowe lub pasek z diodami led.



### Wymiary standardowe gablot

GLJ-04	A	B	H1	H2	GLJ-07	A	B	H1	H2
01	50	50	70	100	01	100	80	70	100
02	70	70	70	100	02	80	80	60	100

wymiary w cm                      wymiary w cm

Wykonujemy także gabloty ekspozycyjne na zamówienie, o zadanym rozmiarze i dowolnym wyposażeniu.

## Realizacje

1

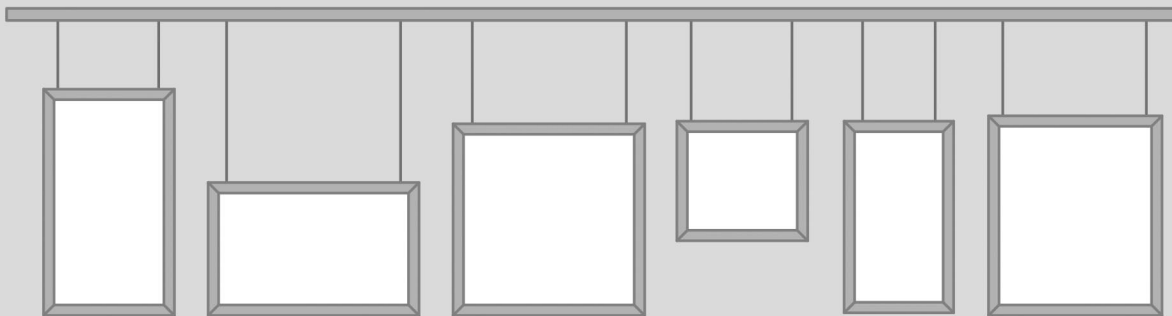


2



## System ZAWIESEŃ OBRAZÓW

To prosty i estetyczny sposób aby wykorzystać puste do tej pory ściany. Linki można mocować w różnych kombinacjach: na ścianach, w witrynach wystawowych, a także w ramach i stelażach aluminiowych. Podstawowym elementem systemu jest **szyna - profil aluminiowy (1)** montowany do ściany lub sufitu. W szynie umieszczony jest **uchwyt górny z linką stalową (1)**. Uchwyt może być przesuwany na boki. Na końcach szyny znajdują się otwory umożliwiające szybki montaż lub demontaż dodatkowych linek. Do linki przymocowany jest **haczyk (4)** lub **uchwyt boczny planszy (3)** - w zależności od rodzaju ekspozycji. Haczyk wykorzystywany jest do zawieszania obrazów w ramach lub antyramach, natomiast uchwyt boczny służy do montażu plansz o grubości do 6 mm lub montażu kieszeni wykonanych z pleksi, w których umieszczane są plakaty lub inne druki. Do naprężenia linki służy **napinacz dolny (2)**. Jego zastosowanie nie jest konieczne w sytuacji gdy linka może swobodnie zwisać.





## Elementy systemu

1.



2.



3a



3b



4a



4b



## Realizacje



## POSTUMENTY

Postumenty do prezentacji przestrzennych eksponatów. Mogą być wykonane z **plyty meblowej lub plyty mdf**, malowanej na dowolny kolor. Wyposażone w stopki regulacyjne do wypoziomowania.

### Wymiary standardowe postumentów

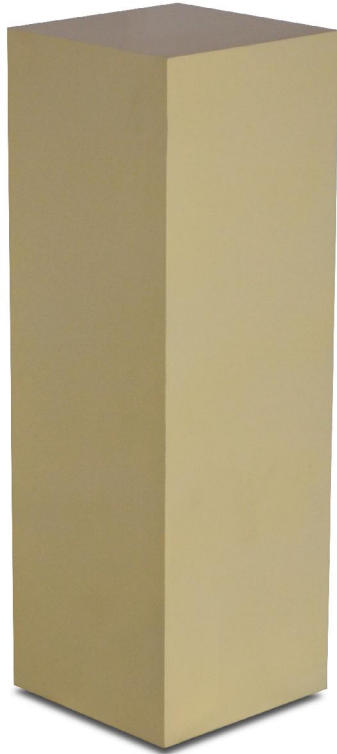
SE-04	A	B	H
01	40	40	50
02	50	50	50
03	50	50	70
04	50	50	100
05	50	50	120
06	70	50	100
07	100	50	100

wymiary w cm

nr katalogowy SE-04

Postumenty wykonujemy na zamówienie, o zadanym rozmiarze i dowolnym wyposażeniu.

1





# EKRANY SZKLANE

Ekrany wykonywane są ze szkła hartowanego o grubości 8mm. Pojedyncze moduły mogą być ze sobą łączone w dowolne konfiguracje i pod dowolnym kątem za pomocą specjalnych łączników. Dolna oraz górna krawędź szkła może być wklejona w profil aluminiowy. W profilu dolnym zamocowane są stopki regulacyjne służące do wyprofilowania ekranów. W profilu górnym mogą być zamocowane akcesoria do zawieszania eksponatów. Ekranu stosowane są jako **konstrukcje nośne** do prezentowania np. grafik. Mogą one także służyć jako **szklana tafla odgradzająca Zwiedzających od prezentowanych eksponatów**.

Wymiary standardowe ekranów

Lp.	A	H
01	50	180
02	50	190
03	70	190
04	70	200
05	90	200
06	90	210

wymiary w cm

Ekranu szklane wykonujemy na zamówienie, o zadanym rozmiarze i dowolnym wyposażeniu.

## Realizacje





[www.omegasystem.pl](http://www.omegasystem.pl)

[biuro@omegasystem.pl](mailto:biuro@omegasystem.pl)

tel./fax: +48 32 251 28 03

